

**GROVE**

HEIZUNG FAHRERHAUS  
HEATING DRIVER'S CAB

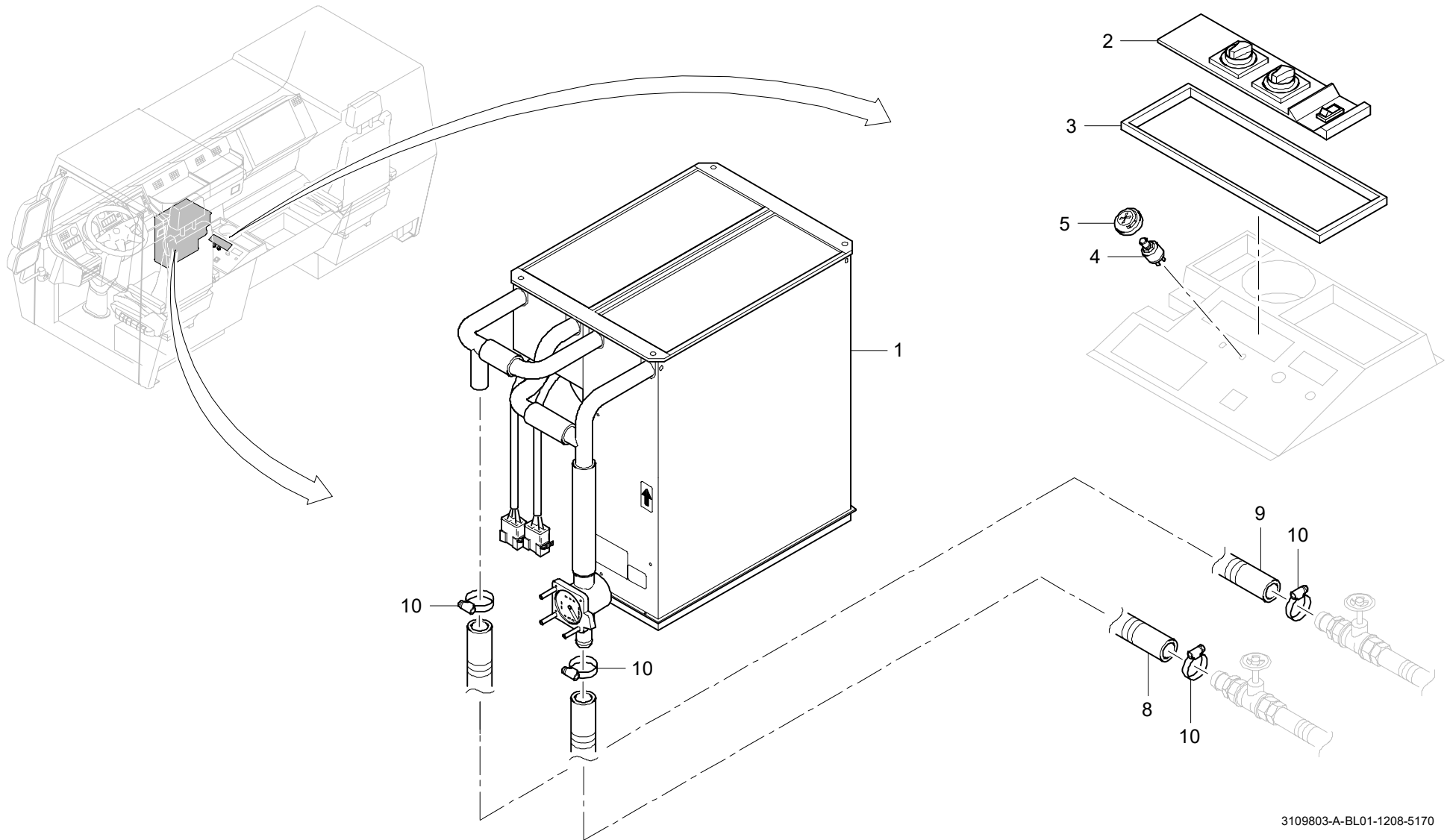
BILDTAFEL  
PICTORIAL DISPLAY

12.08

**3109803-ETL A**

1/1

**GMK 5170**  
**BE 550**  
**G 291**



3109803-A-BL01-1208-5170